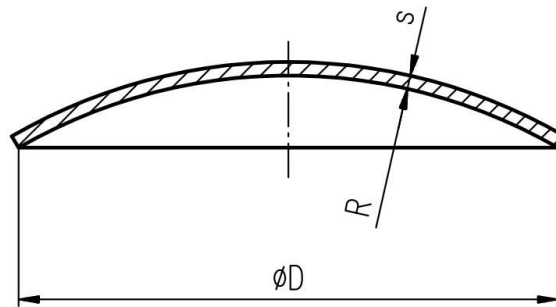
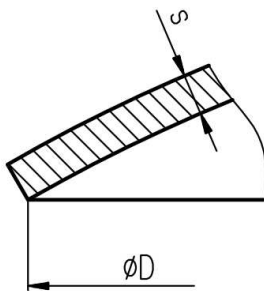


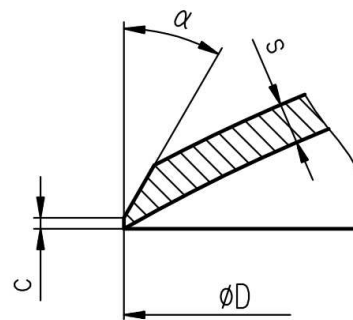
KULOVÉ VRCHLÍKY



R	D max	s max
[mm]	[mm]	[mm]
350	500	8
500	700	8
650	900	8
900	1200	10
1000	1300	10
1100	1400	10
1250	1600	10



Bez úkosu pro svar



S úkosem pro svar