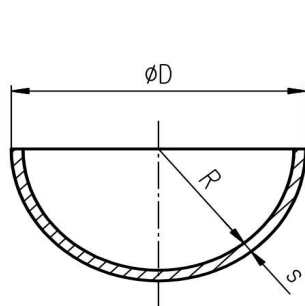
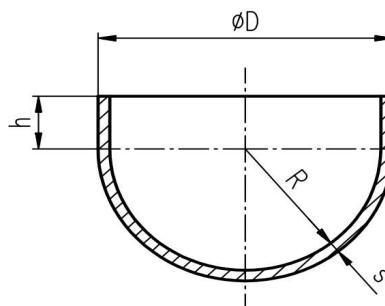


KULOVÁ DÝNKA



DÝNKO BEZ VÁLCOVÉ ČÁSTI



DÝNKO S VÁLCOVOU ČÁSTÍ

ØD	s	R	h _{max}	Hmotnost	ØD	s	R	h _{max}	Hmotnost	ØD	s	R	h _{max}	Hmotnost
[mm]	[mm]	[mm]	[mm]	[kg]	[mm]	[mm]	[mm]	[mm]	[kg]	[mm]	[mm]	[mm]	[mm]	[kg]
14	1,0	6,0	0,0	0,002	51	3,0	22,5	0,0	0,085	128	4,0	60,0	0,0	0,759
18	1,5	7,5	0,0	0,005	57	3,0	25,5	0,0	0,108	128	5,0	59,0	0,0	0,933
18	2,5	6,5	0,0	0,007	60	1,2	28,8	0,0	0,051	130	1,5	63,5	0,0	0,305
20	1,5	8,5	0,0	0,006	60	2,0	28,0	1,0	0,083	133	3,0	63,5	0,0	0,625
20	2,0	8,0	0,0	0,008	60	3,0	27,0	0,0	0,120	133	4,0	62,5	0,0	0,821
22	1,5	9,5	0,0	0,008	70	1,2	33,8	0,0	0,070	140	2,0	68,0	11,0	0,470
22	2,0	9,0	0,0	0,010	70	3,0	32,0	0,0	0,166	140	3,0	67,0	11,0	0,694
24	3,0	9,0	0,0	0,016	76	2,0	36,0	0,0	0,135	159	1,5	78,0	0,0	0,459
25	2,0	10,5	0,0	0,013	76	3,0	35,0	0,0	0,197	159	2,0	77,5	12,5	0,608
25	2,5	10,0	0,0	0,016	76	4,0	34,0	0,0	0,256	159	3,0	76,5	11,5	0,900
28	1,5	12,5	0,0	0,013	80	1,2	38,8	0,0	0,092	159	5,0	74,5	0,0	1,46
28	2,0	12,0	0,0	0,017	80	2,0	38,0	11,0	0,150	160	1,5	78,5	0,0	0,465
30	1,5	13,5	0,0	0,015	80	3,0	37,0	0,0	0,219	173	1,5	85,0	0,0	0,544
30	2,0	13,0	0,0	0,019	80	4,0	36,0	0,0	0,285	180	3,0	87,0	25,0	1,16
32	2,0	14,0	0,0	0,022	80	5,0	35,0	0,0	0,347	200	3,0	97,0	10,0	1,44
38	2,0	17,0	0,0	0,032	83	2,0	39,5	0,0	0,162	208	4,0	100,0	12,5	2,05
38	3,0	16,0	0,0	0,045	89	5,0	39,5	0,0	0,436	216	2,0	106,0	0,0	1,13
40	1,5	18,5	0,0	0,027	90	3,0	42,0	10,0	0,280	216	3,0	105,0	0,0	1,68
40	2,0	18,0	0,0	0,036	90	4,0	41,0	0,0	0,365	219	3,0	106,5	12,5	1,73
40	3,0	17,0	0,0	0,051	100	3,0	47,0	0,0	0,348	219	4,0	105,5	12,5	2,28
42	2,5	18,5	0,0	0,048	100	4,0	46,0	0,0	0,455	219	5,0	104,5	0,0	2,82
42	3,0	18,0	0,0	0,056	100	5,0	45,0	0,0	0,557	240	4,0	116,0	10,0	2,75
43	2,5	19,0	0,0	0,051	102	2,0	49,0	10,0	0,247	260	4,0	126,0	10,0	3,23
44	2,0	20,0	0,0	0,044	102	2,5	48,5	10,0	0,305	267	3,0	130,5	0,0	2,58
44,5	2,0	20,3	0,0	0,045	108	2,0	52,0	0,0	0,277	273	4,0	132,5	18,5	3,57
44,5	3,0	19,3	0,0	0,064	108	3,0	51,0	0,0	0,408	335	6,0	161,5	10,0	8,01
47	3,0	20,5	0,0	0,072	108	4,0	50,0	0,0	0,534	450	2,0	223,0	0,0	4,95
50	1,2	23,8	0,0	0,035	108	5,0	49,0	0,0	0,655	450	4,0	221,0	0,0	9,81
50	2,0	23,0	0,0	0,057	120	4,0	56,0	0,0	0,664	908	4,0	450,0	0,0	40,3
50	3,0	22,0	0,0	0,082	120	5,0	55,0	0,0	0,816					

Rozměr Ø908 x 4 pouze po předchozí konzultaci.

Uvedené hmotnosti platí pro dýnka bez válcové části a jsou vypočítány pro hustotu materiálu 7850 kg / m³.

h max – nejdelší možná válcová část dýnka; dýnko je možné vyrobit s kratší válcovou částí, než je uvedená, nebo bez ní.

Dýnka je možné dodat s úkosem pro svar.