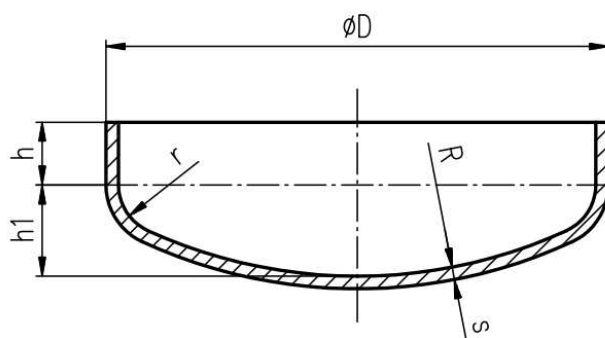


## KLENUTÁ DNA (PRO POTRUBÍ)



ØD	s	R	r	h	h1	Průměr kruhovky	Objem		Hmotnost
							klenuté části	celkový	
[mm]	[mm]	[mm]	[mm]	[mm]	[mm]	[mm]	[L]	[L]	[kg]
219	3	216	38,5	15	52	350	1,30	1,83	1,47
267	3	267	51,5	15	67	380	2,52	3,32	2,16
273	3	270	49,5	15	66	420	2,60	3,44	2,23
550	4	700	40,0	20	82	800	12,4	17,0	9,88
630	4	626	78,0	20	130	850	26,5	32,6	13,9

**V některých případech je možné vyrobit dna s menší tloušťkou stěny, než je uvedeno (po předchozí dohodě).**

Uvedené hmotnosti platí pro dna včetně válcové části a jsou vypočítány pro hustotu materiálu 7850 kg / m<sup>3</sup>.

R, r – vnitřní poloměry klenutí.

h1 – vnitřní výška klenutí.

Dna je možné dodat s úkosem pro svar.